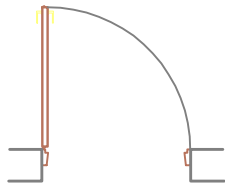
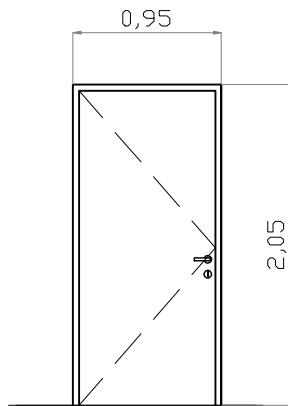


Pliego Condiciones Técnicas
Licitación Privada N° /17

ITEM 7

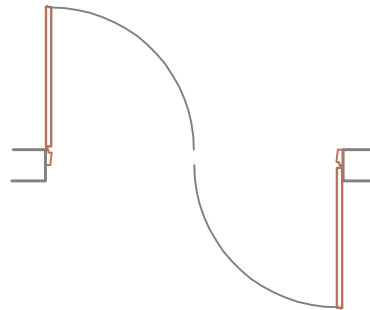
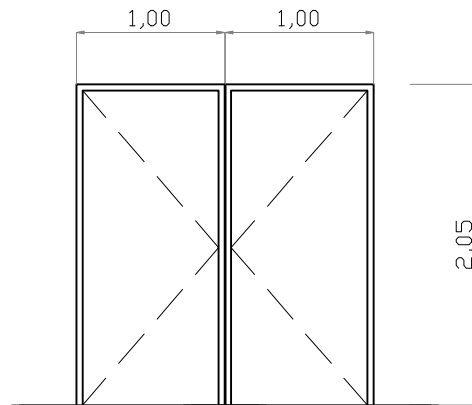
Cantidad: 1 izq. Abrir hacia afuera



Puerta baño izquierda h/ afuera
Material Aluminio línea pesada
Premarcos de aluminio color simil madera
Marcos en aluminio color simil madera
Cerradura común
Bisagras reforzadas
Pomelas o picaporte doble

ITEM 8

Cantidad: 1 puerta batiente



Puerta ingreso baño
Puerta ingreso baño
Material Aluminio línea pesada
Premarcos de aluminio color simil madera
Marcos en aluminio color simil madera
Bisagras reforzadas